



AW Wentylatory osiowe

Niskociśnieniowe wentylatory osiowe ścienna do 39.000 m³/h

- Dostępne z silnikami AC i EC dla 50 i 60Hz
- Montaż w dowolnej pozycji
- Wirnik zoptymalizowany pod względem hałasu i energii

[Więcej szczegółów znajdziesz w naszym katalogu online](#)

Elastyczny

Wentylatory AW **przeznaczone** są do odprowadzania powietrza w **systemach niskociśnieniowych**. Mogą być instalowane w dowolnej pozycji i w sposób zgodny z wymaganiami użytkownika. Dzięki temu wentylatory mogą być stosowane w różnych systemach **komercyjnych i przemysłowych**.

Wydajność

Zoptymalizowany pod względem hałasu wirnik osiowy wraz z **wysokosprawnym** silnikiem z wirującą obudową zostały zaprojektowane tak, by zapewnić **maksymalną wydajność** przy **minimalnym zużyciu energii**.

Cechy

Budowa

Kwadratowa płyta ścienna wykonana jest ze stali ocynkowanej z powłoką proszkową w kolorze RAL9005.

Typoszereg z silnikami AC, wielkości **200-630** dostarczane są z **kratką ochronną wlotu**, a wielkości **710-1000 bez kratki** ochronnej wlotu.

Cały typoszereg z silnikami EC jest dostarczany z **kratką ochronną** na wlocie. W zależności od modelu wentylatory wyposażone są w zewnętrzną **skrzynkę zaciskową** o stopniu ochrony **IP44, IP54 lub IP55**.

Wirnik

W wentylatorach AW zastosowano **wirniki osiowe**. Są one wykonane ze **stali powlekanej**, materiału **kompozytowego** lub **aluminium**. Są **wyważone** dynamicznie i sparowane z odpowiednimi silnikami z wirującą obudową.

Silnik

W zależności od modelu wentylatory AW wyposażone są w silniki **AC** lub **EC** z wirującą obudową. Większość silników jest przystosowana również do pracy z częstotliwością **60Hz**

Ochrona silnika

Wielkości **200-300** z silnikami **AC** są dostępne z **wbudowanym** zabezpieczeniem termicznym z ręcznym (elektrycznym) resetem.

Wielkości **200-1000** z silnikami **AC** są dostępne z fabrycznie podłączonym zintegrowanym **termokontaktem** z przewodami do podłączenia zewnętrznego **urządzenia zabezpieczającego silnik**.

Modele z silnikami **EC** mają **zintegrowane** elektroniczne zabezpieczenie **termiczne**, w tym **zabezpieczenie przed zablokowaniem wirnika i soft start**.

Sterowanie

Silniki **EC** mogą być sterowane za pomocą zewnętrznego **sygnału 0-10V**.

W **zależności od modelu**, wentylatory z **silnikiem EC** wyposażone są również w komunikację **ModBus** lub **sygnalizację alarmu**.

Silniki **AC** mogą być sterowane za pomocą **5-stopniowego, bezstopniowego** regulatora prędkości lub **przetwornicy częstotliwości z filtrem sinus**.

Instalacja

Wentylatory AW mogą być instalowane w **dowolnej pozycji** na **ścianie** lub **suficie** w **pomieszczeniach zamkniętych**.

Dane techniczne

Dane nominalne

Napięcie (nominalne)	230	V
Częstotliwość	50	Hz
Zasilanie	1~	
Moc pobierana (P1)	53	W
Moc wejściowa kW	0.053	kW
Prąd pobierany	0.25	A
Prędkość obrotowa	1399	rpm
Przepływ powietrza	maks. 827	m ³ /h
Przepływ powietrza (przy maks. sprawności)	827	m ³ /h
Pojemność kondensatora	2	µF
Maks. temp. przetłaczanego powietrza	maks. 80	°C
Maks. temp. przetłaczanego powietrza przy regulacji obrotów wentylatora	80	°C
Moc silnika	M	

Stopień ochrony / Klasyfikacja

Stopień ochrony, silnik	IP54
Klasa izolacji	F

Zgodność danych z ErP

Zgodność z ErP	Nie dotyczy ErP
----------------	-----------------

Wymiary i masa

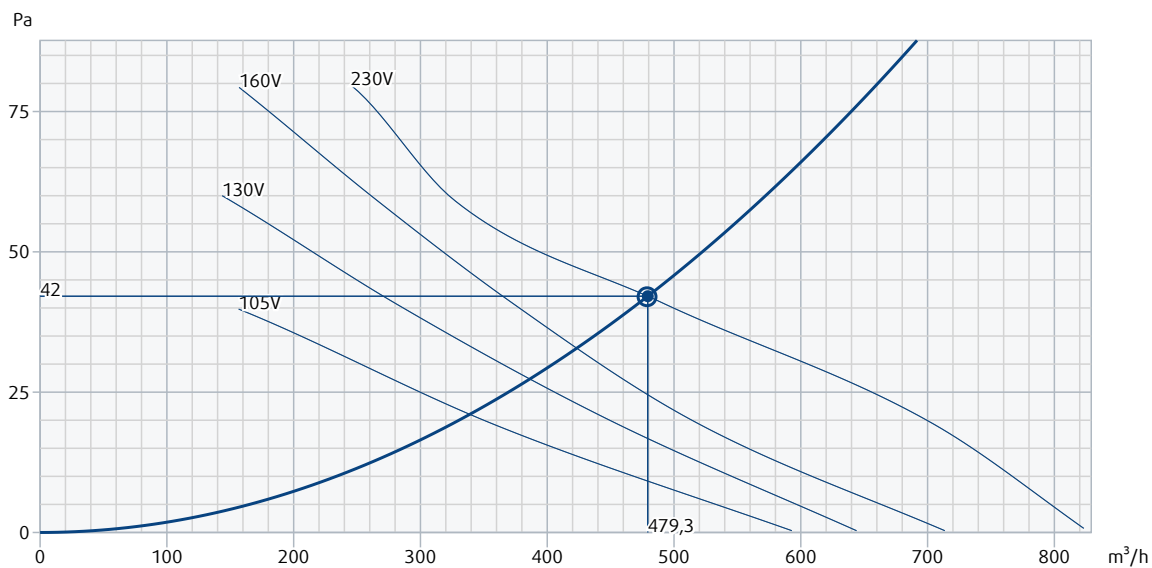
Masa	3.5	kg
------	-----	----

Inne

Typ silnika	AC
-------------	----

Charakterystyka

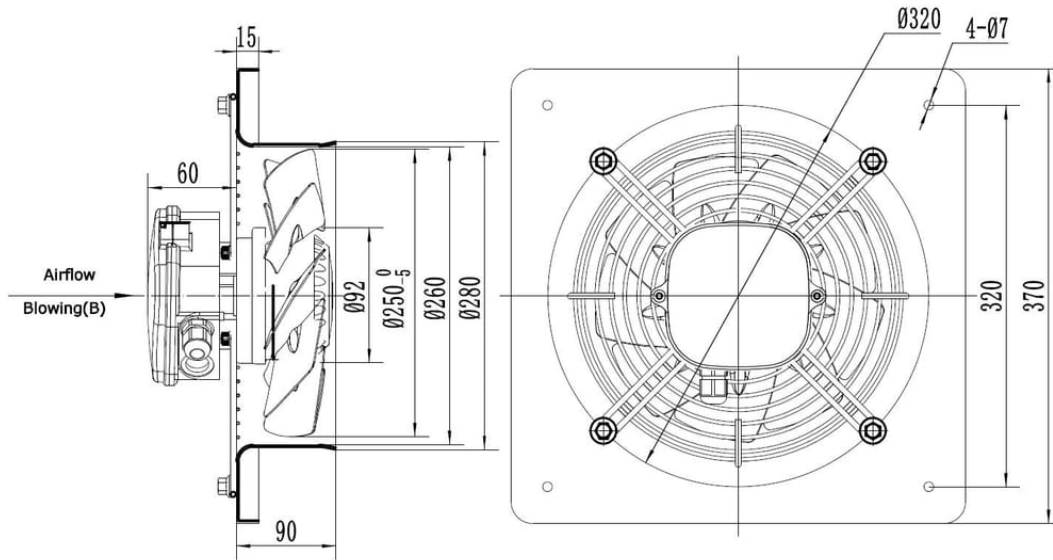
Charakterystyka



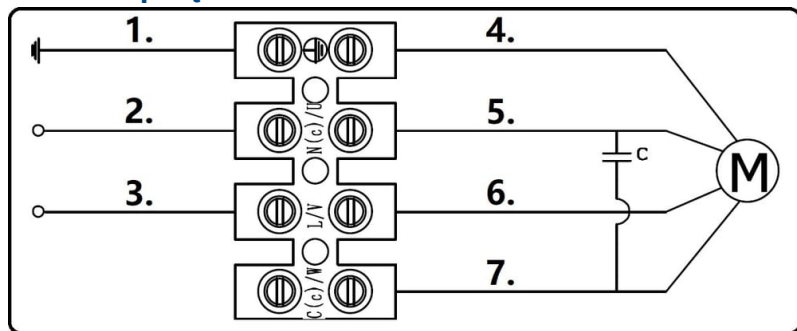
Dane hydrauliczne

Wymagany przepływ powietrza	479 m ³ /h
Wymagane ciśnienie statyczne	42 Pa
Przepływ powietrza w punkcie pracy	479 m ³ /h
Ciśnienie statyczne w punkcie pracy	42 Pa
Gęstość powietrza	1,204 kg/m ³
Moc	53,6 W
Prędkość obrotowa	1442 rpm
Prąd	0,25 A
SFP	0,402 kW/m ³ /s
Napięcie zasilania	230 V

Wymiary



Schemat połączeń



1. = PE Żółto zielony

2. = N

3. = L

4. = PE Żółto zielony

5. = N Czarny

6. = L Brązowy

7. = Z Niebieski

Dokumentacja

- 281424_AW_250E4-C_SOUND_DATA__1_.PDF
- 281424.DWG
- Deklaracja AW_C_002_2023
- Manual Axial fan AW-C_en_003.pdf